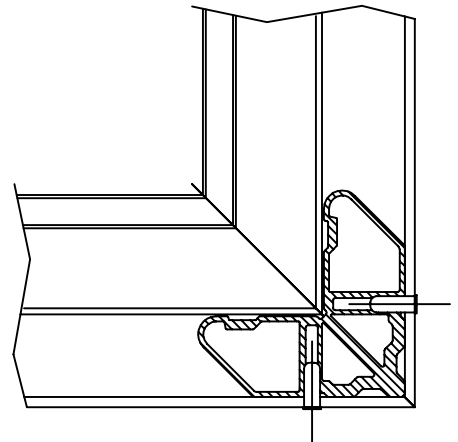
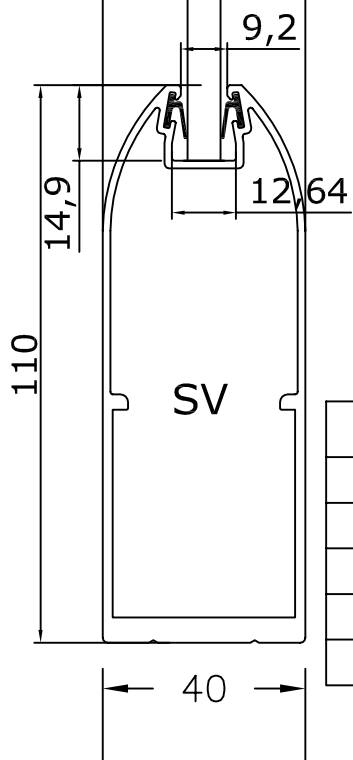
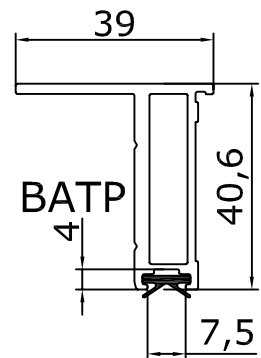
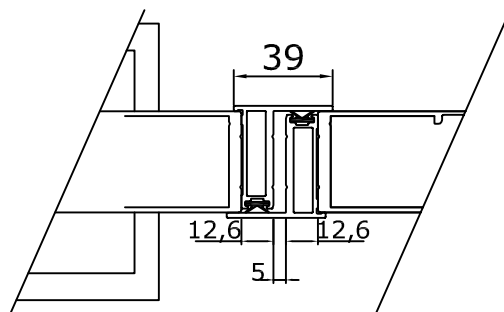


**Détail B**  
Assemblage par equerre à pion :



## Porte Double Vantail à double recouvrement



## Caractéristiques

Porte cadre aluminium SV :

Profils aluminium 6060 T5 monobloc de 110 x 40  
Finition anodisé naturel ou thermolaquée

Remplissages :

vitrés : 6 ou 8 mm trempé ou stadip 33.2 ou 44.2

pleins : - Mélaminé ou medium revêtu de 6 à 8 mm.  
- Medium de 6 mm + tôle

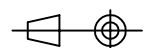
Limites dimensionnelles	
Largeur porte	Hauteur porte
827	3500
927	3500
1027	3500
1127	3200

Monobloc Partition SAS  
Cloisons Mécanalu  
Impasse des Jalots  
BP 30019  
F-91415 DOURDAN



Tél : +33 (0)1 60 81 11 00  
Fax : +33 (0)1 60 81 11 01

Version du 02-10-2012



Porte cadre aluminium SV

Dessinateur : M2N